

# HI-SCAN™ 6040 CTiX

## COMPUTERTOMOGRAPHIE (CT) FÜR CHECKPOINTS



### Besondere Merkmale

- Höchster Durchsatz und höchste Bandgeschwindigkeit (0,2 m/s) - über 1000 Gepäckstücke pro Stunde
- Hohe Detektionsrate und niedrige Fehlalarmrate durch MAT-Technologie
- Lässt sich leicht in bestehende Kontrollstellen integrieren (Optionen für 120 V und 220 V)
- Größe, Gewicht, Rauschen und Stromverbrauch für den Einsatz an Flughafenkontrollstellen optimiert
- Zugelassen gemäß ECAC EDS CB und in den USA zertifiziert nach TSA AT-2 TIER II

Zugelassen gemäß ECAC EDS CB C3

Zertifiziert in den USA nach TSA AT-2 TIER II Technology (AT-2)

Der HI-SCAN 6040 CTiX ist das erste Sicherheitsscreeningsystem von Smiths Detection, das Computertomographie (CT) für Handgepäck einsetzt. Es wurde entwickelt, um die Sicherheit an Kontrollstellen zu erhöhen und gleichzeitig die Leistungsfähigkeit durch erhöhte Produktivität und gesteigerten Durchsatz sowie geringere Kosten zu verbessern.

Durch die fortschrittliche Detektion mittels CT müssen elektronische Geräte und Flüssigkeiten nicht mehr aus dem Handgepäck herausgenommen werden (Regulierungsnorm EDS CB C3), wodurch sich die Anzahl der benötigten Wannen verringert. Dies sorgt wiederum nicht nur für einen beschleunigten Durchleuchtungsprozess und einen höheren Durchsatz, sondern auch für verbesserten Passagierkomfort.

Die Gantry des 6040 CTiX rotiert mit konstanter Geschwindigkeit, während das Gepäck auf dem Förderband durchgeschleust wird. Sie dreht sich um das Objekt und nimmt dabei hunderte von Ansichten aus leicht unterschiedlichen Winkeln auf. Anschließend werden die Rohdaten des Scans in Echtzeit zu volumetrischen 3D-Bildern zusammengesetzt. Die umfassenden erfassten Daten werden für genauere Messungen und sehr treffsichere Beurteilungen der Substanzen in der Tasche eingesetzt.

Mit einer Bandgeschwindigkeit von 0,2 m/s, einer optimalen Größe und geringem Rauschen ist die HI SCAN 6040 CTiX von Smiths Detection mit den derzeit modernsten Kontrollstellen kompatibel. So können zum Beispiel unsere HI SCAN 6040aTiX-Scanner mithilfe bestehender Software- und Hardware-Komponenten durch den HI-SCAN 6040 CTiX ersetzt werden. Um die steigenden Effizianz Anforderungen zu erfüllen, lässt sich der HI-SCAN 6040 CTiX zudem einfach in Checkpoint.Evo<sup>plus</sup> integrieren und unterstützt so ein zentralisiertes ferngesteuertes Screening, eine gezielte Suche und die Nutzung von Managementdaten.

## Technische Daten

<b>Maße • Gewicht</b>	3300 (L) x 1670 (B) x 1670 (H) [mm] • ca. 2450 kg 129,9" (L) x 65,7" (B) x 65,7" (H) • ca. 5401 lbs
<b>Betriebstemperatur</b>	0 °C bis 40 °C
<b>Stromversorgung CT</b>	Einphasig 230 V AC +10 % / -15 % • 50 Hz / 60 Hz ± 3 Hz, 16 A Einphasig 120 V AC +10 % / -15 % • 50 Hz / 60 Hz ± 3 Hz, 30 A
<b>Tunnelmaße</b>	620 (W) x 420 (H) [mm] • 24,4" (W) x 16,5" (H)
<b>Fördergeschwindigkeit</b>	0.2 [m/s]
<b>Schalldruck</b>	< 60 dB(A)
<b>Max. zulässiges Gewicht auf dem Förderband bei gleichmäßiger Durchschleusung</b>	160 kg (352 lbs)
<b>Externe Dosisleistung</b>	≤ 1 µSv/h (0,1 mrem)
<b>Luftfeuchtigkeit</b>	10% - 90% (nicht kondensierend)

## Zusatzfunktionen

Schulungssoftware für Bediener <sup>1)</sup>

Vollständige Integration in

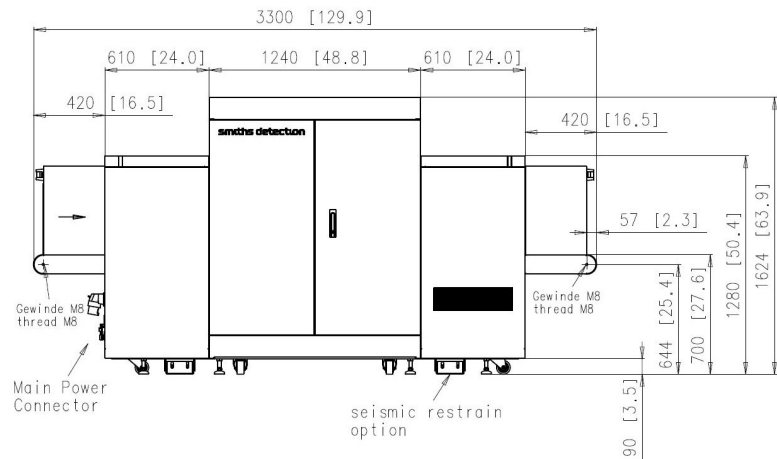
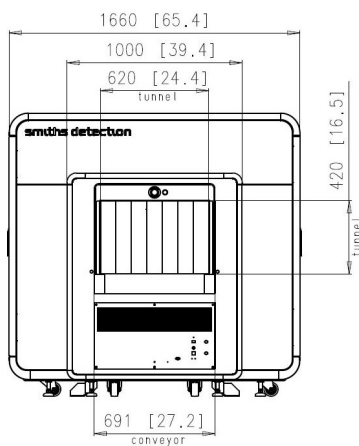
Checkpoint.Evo<sup>plus</sup>

3D TIP <sup>1)</sup>

Kompatibilität mit bestehenden

aTiX-Kontrollstellen

<sup>1)</sup> Heimann Management Server HMS oder Integration in Checkpoint.Evo<sup>plus</sup> erforderlich



Für Informationen über Produkte, Vertrieb oder Dienstleistungen, besuchen Sie bitte [www.smithsdetection.com/locations](http://www.smithsdetection.com/locations)

Smiths Heimann GmbH, Im Herzen 4, 65205 Wiesbaden, Germany  
Änderungen vorbehalten. 95596311 08/08/2018 © Smiths Detection Group Ltd. - Abbildungen beinhalten teilweise Optionen  
HI-SCAN ist eine Handelsmarke der Smiths Detection Group Ltd.

smiths detection